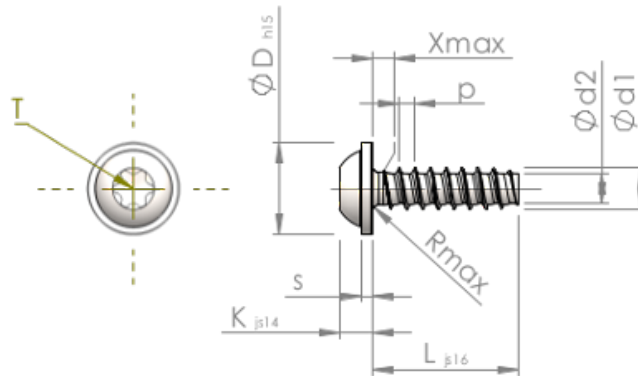


Формуляр STP380180200B



Номер изделия		STP380180200B
норма		KN6038
Материал		сталь, упрочненная
Поверхность		ZnNi, черная пассивировка+отжиг+масло
Наружный диаметр резьбы - Ø	d1	1.80 ^{+0.08} mm
Внутренний диаметр резьбы - Ø	d2	1.22 mm
Шаг резьбы	p	0.71 mm
длина	L	20.00 ±0.65 mm
Диаметр головки-Ø	D	4.00 _{-0.48} mm
Высота головки	K	1.350 ±0.125 mm
Толщина напрессованной шайбы	S	0.60 mm
Сбег резьбы	X	0.90 mm
Радиус	R	0.25 mm
Звездообразный шлиц		T6
Глубина привода	t	0.50 - 0.65 mm
Вид резьбы		STS-plus
Вес		0.322 kg / 1000 Штука
Код таможенного тарифа		73 181 499