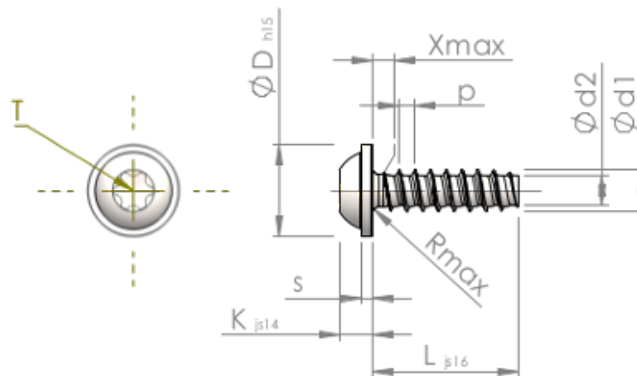


**Hoja de especificaciones  
STP380180160B**



Número del artículo		STP380180160B
Norma		KN6038
Material		Acero, endurecido
Superficie		Zinc-Niquelado, pasivado negro/ sin Cr-VI, recocido, sellado
Rosca Exterior- $\varnothing$	<b>d1</b>	1.80 <sup>+0.08</sup> mm
Rosca Interior- $\varnothing$	<b>d2</b>	1.22 mm
Paso de la Rosca	<b>p</b>	0.71 mm
Largo	<b>L</b>	16.00 $\pm 0.55$ mm
Cabeza- $\varnothing$	<b>D</b>	4.00 <sub>-0.48</sub> mm
Altura de la cabeza	<b>K</b>	1.350 $\pm 0.125$ mm
Grosor del disco	<b>S</b>	0.60 mm
Salida de rosca	<b>X</b>	0.90 mm
Radio	<b>R</b>	0.25 mm
Hexalobular interior		T6
Profundidad de penetración	<b>t</b>	0.50 - 0.65 mm
Clase de rosca		STS-plus
Peso		0.272 kg / 1000 Piezas
Número de aduana		73 181 499