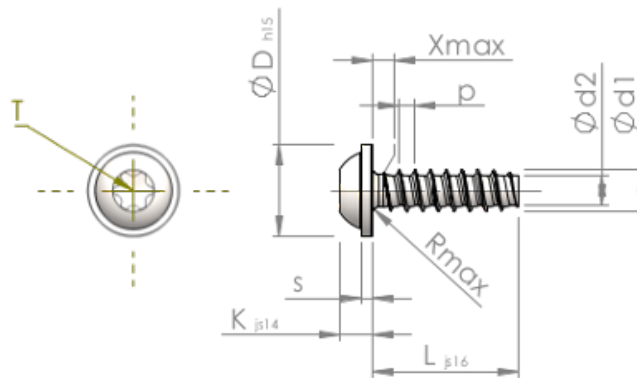


**Planilha de Especificações
STP380180040E**



Número do Item		STP380180040E
Norma		KN6038
Material		inox A2
Superfície		Decapado e passivado
Rosca Externa - \varnothing	d1	1.80 ^{+0.08} mm
Diâmetro efetivo da porca - \varnothing	d2	1.22 mm
Passo da rosca	p	0.71 mm
Comprimento	L	4.00 \pm 0.38 mm
Cabeça - \varnothing	D	4.00 _{-0.48} mm
Altura da cabeça	K	1.350 \pm 0.125 mm
Espessura do Flange	S	0.60 mm
Transição do Enrosque	X	0.90 mm
Raio	R	0.25 mm
Hexalobular		T6
Profundidade perfuração	t	0.50 - 0.65 mm
Rosca		STS-plus
Peso		0.123 kg / 1000 peças
Taxas Alfandegárias nº		73 181 410