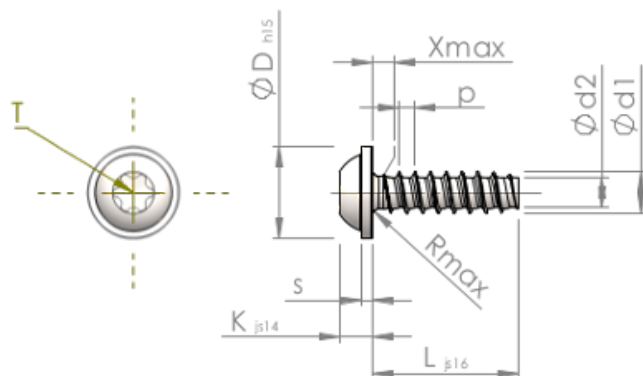


**Технически спецификации**  
**STP380160140E**



**SCREWERK**



Номер на продукта		STP380160140E
норма		KN6038
Материал		неръждаема стомана A2
Повърхност		гланциран, полиран, пасиваран
Диаметърът на външната резба - Ø	<b>d1</b>	1.60 <sup>+0.08</sup> mm
Вътрешна резба	<b>d2</b>	1.07 mm
Стъпка на резбата	<b>p</b>	0.64 mm
дължина	<b>L</b>	14.00 ±0.55 mm
Диаметър на главата-Ø	<b>D</b>	3.60 <sub>-0.48</sub> mm
Височина на главата	<b>K</b>	1.200 ±0.125 mm
Дебелина на шайбата	<b>S</b>	0.60 mm
Крайна част на винта	<b>X</b>	0.80 mm
Радиус	<b>R</b>	0.25 mm
Звездообр.вътрешен шестостен		T5
Дълбочина на проникване	<b>t</b>	0.50 - 0.65 mm
нишка		STS-plus
Тегло		0.192 kg / 1000 Бройка
Митническа тарифа №		73 181 410