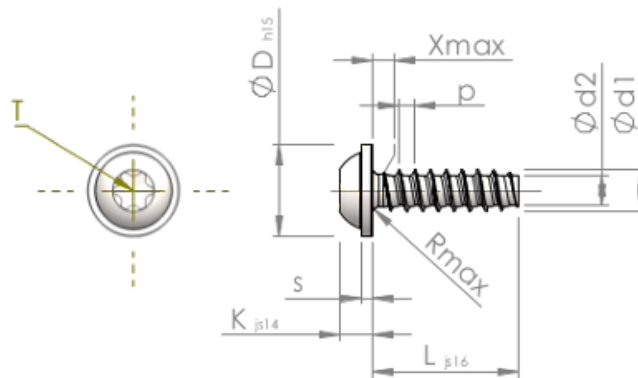


**Hoja de especificaciones**  
**STP380160090E**



|                            |           |  |
|----------------------------|-----------|--|
| Número del artículo        |           | STP380160090E                            |
| Norma                      |           | KN6038                                   |
| Material                   |           | Acero Inoxidable A2                      |
| Superficie                 |           | Laminado brillante, barnizado y pasivado |
| Rosca Exterior-Ø           | <b>d1</b> | 1.60 <sup>+0.08</sup> mm                 |
| Rosca Interior-Ø           | <b>d2</b> | 1.07 mm                                  |
| Paso de la Rosca           | <b>p</b>  | 0.64 mm                                  |
| Largo                      | <b>L</b>  | 9.00 ±0.45 mm                            |
| Cabeza-Ø                   | <b>D</b>  | 3.60 <sub>-0.48</sub> mm                 |
| Altura de la cabeza        | <b>K</b>  | 1.200 ±0.125 mm                          |
| Grosor del disco           | <b>S</b>  | 0.60 mm                                  |
| Salida de rosca            | <b>X</b>  | 0.80 mm                                  |
| Radio                      | <b>R</b>  | 0.25 mm                                  |
| Hexalobular interior       |           | T5                                       |
| Profundidad de penetración | <b>t</b>  | 0.50 - 0.65 mm                           |
| Clase de rosca             |           | STS-plus                                 |
| Peso                       |           | 0.143 kg / 1000 Piezas                   |
| Número de aduana           |           | 73 181 410                               |