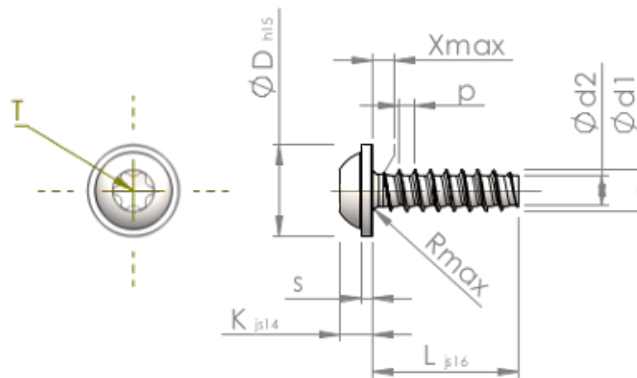


**Planilha de Especificações  
STP380140140S**



Número do Item		STP380140140S
Norma		KN6038
Material		aço, endurecido
Superfície		zincado 5-7 $\mu$ m, galvanizado, azul / passivado transparente
Rosca Externa - $\varnothing$	<b>d1</b>	1.40 $^{+0.08}$ mm
Diâmetro efetivo da porca - $\varnothing$	<b>d2</b>	0.93 mm
Passo da rosca	<b>p</b>	0.57 mm
Comprimento	<b>L</b>	14.00 $\pm 0.55$ mm
Cabeça - $\varnothing$	<b>D</b>	3.20 $_{-0.48}$ mm
Altura da cabeça	<b>K</b>	1.150 $\pm 0.125$ mm
Espessura do Flange	<b>S</b>	0.50 mm
Transição do Enrosque	<b>X</b>	0.70 mm
Raio	<b>R</b>	0.20 mm
Hexalobular		T5
Profundidade perfuração	<b>t</b>	0.40 - 0.55 mm
Rosca		STS-plus
Peso		0.145 kg / 1000 peças
Taxas Alfandegárias nº		73 181 499