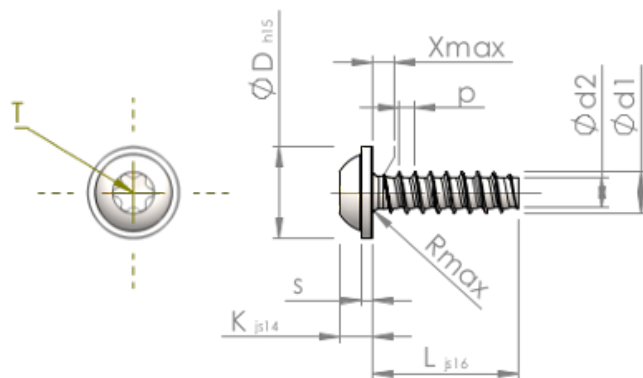


Технически спецификации
STP380140140S



Номер на продукта		STP380140140S
норма		KN6038
Материал		стомана, закалена
Повърхност		Цинково покритие 5-7 μ m, топлинна обработка, синьо / прозрачно пасивиране
Диаметърът на външната резба - \emptyset	d1	1.40 $^{+0.08}$ mm
Вътрешна резба	d2	0.93 mm
Стъпка на резбата	p	0.57 mm
дължина	L	14.00 ± 0.55 mm
Диаметър на главата- \emptyset	D	3.20 $_{-0.48}$ mm
Височина на главата	K	1.150 ± 0.125 mm
Дебелина на шайбата	S	0.50 mm
Крайна част на винта	X	0.70 mm
Радиус	R	0.20 mm
Звездообр.вътрешен шестостен		T5
Дълбочина на проникване	t	0.40 - 0.55 mm
нишка		STS-plus
Тегло		0.145 kg / 1000 Бройка
Митническа тарифа №		73 181 499