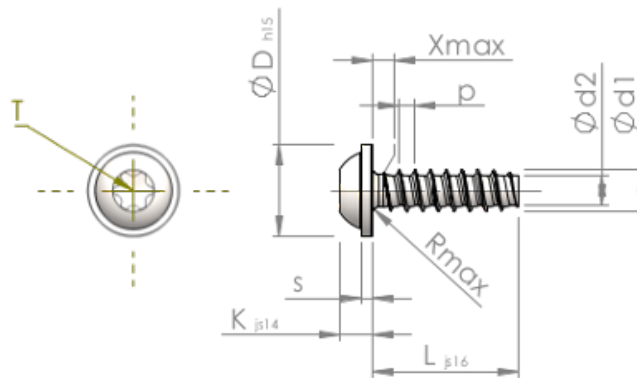


**Planilha de Especificações
STP380140080S**



| | | |
|------------------------------------|-----------|---|
| Número do Item | | STP380140080S |
| Norma | | KN6038 |
| Material | | aço, endurecido |
| Superfície | | zincado 5-7 μ m, galvanizado, azul / passivado transparente |
| Rosca Externa - ϕ | d1 | 1.40 $^{+0.08}$ mm |
| Diâmetro efetivo da porca - ϕ | d2 | 0.93 mm |
| Passo da rosca | p | 0.57 mm |
| Comprimento | L | 8.00 ± 0.45 mm |
| Cabeça - ϕ | D | 3.20 $_{-0.48}$ mm |
| Altura da cabeça | K | 1.150 ± 0.125 mm |
| Espessura do Flange | S | 0.50 mm |
| Transição do Enrosque | X | 0.70 mm |
| Raio | R | 0.20 mm |
| Hexalobular | | T5 |
| Profundidade perfuração | t | 0.40 - 0.55 mm |
| Rosca | | STS-plus |
| Peso | | 0.099 kg / 1000 peças |
| Taxas Alfandegárias nº | | 73 181 499 |