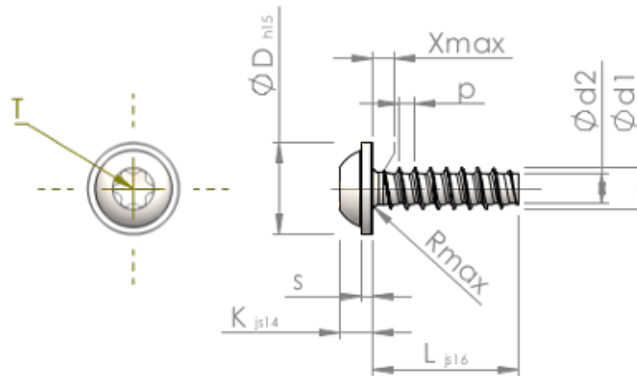


**Planilha de Especificações  
STP380140045S**



Número do Item		STP380140045S
Norma		KN6038
Material		aço, endurecido
Superfície		zincado 5-7 µm, galvanizado, azul / passivado transparente
Rosca Externa -Ø	<b>d1</b>	1.40 <sup>+0.08</sup> mm
Diâmetro efetivo da porca -Ø	<b>d2</b>	0.93 mm
Passo da rosca	<b>p</b>	0.57 mm
Comprimento	<b>L</b>	4.50 ±0.38 mm
Cabeça -Ø	<b>D</b>	3.20 <sub>-0.48</sub> mm
Altura da cabeça	<b>K</b>	1.150 ±0.125 mm
Espessura do Flange	<b>S</b>	0.50 mm
Transição do Enrosque	<b>X</b>	0.70 mm
Raio	<b>R</b>	0.20 mm
Hexalobular		T5
Profundidade perfuração	<b>t</b>	0.40 - 0.55 mm
Rosca		STS-plus
Peso		0.073 kg / 1000 peças
Taxas Alfandegárias nº		73 181 499