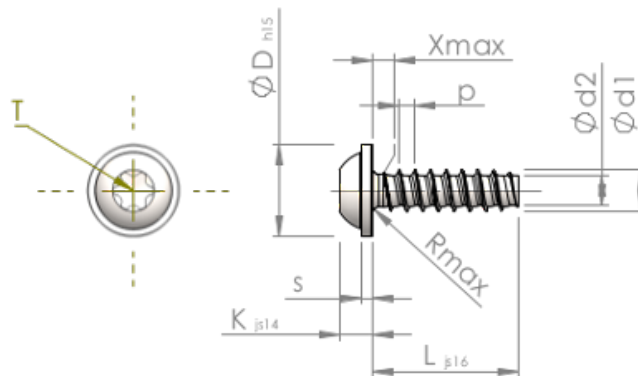


Technische gegevens
STP380140040E



Produktnummer		STP380140040E
Norm		KN6038
Materiaal		roestvrij staal A2
Oppervlak		blank, geetst en gepassiveerd
Schroefdraad buiten- \varnothing	d1	1.40 ^{+0.08} mm
Schroefdraad kern- \varnothing	d2	0.93 mm
Spoed	p	0.57 mm
Lengte	L	4.00 ± 0.38 mm
Kop- \varnothing	D	3.20 _{-0.48} mm
Kop hoogte	K	1.150 ± 0.125 mm
Flensdikte	S	0.50 mm
Draaduitloop	X	0.70 mm
Radius	R	0.20 mm
TX		T5
Indringdiepte	t	0.40 - 0.55 mm
Draad		STS-plus
Gewicht		0.069 kg / 1000 stuk
Douane tarief nummer		73 181 410