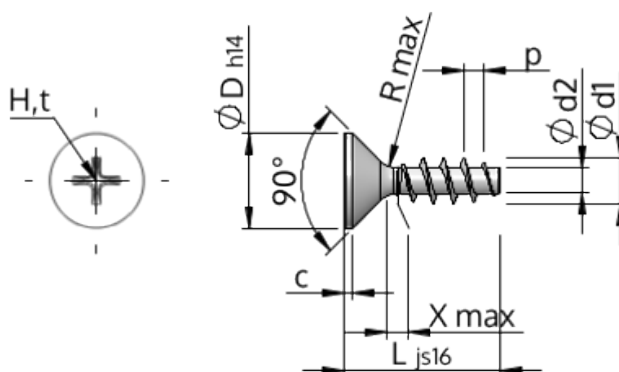


Technické informace
STP33A0600300B



SCREWERK



Číslo výrobku		STP33A0600300B
Norma		KN1033
Materiál		Temperovaná ocel
Povrch		ZiNi černá-pasivovaná+temperovaná+utěsněná
Vnější průměr závitu- \varnothing	d1	6.00 ^{+0.18} mm
Jádro závitu- \varnothing	d2	3.19 mm
Stoupání závitu	p	2.69 mm
Délka	L	30.00 \pm 0.65 mm
Hlava- \varnothing	D	11.30 _{-0.43} mm
Cylindrická výška hlavy	C	0.85 mm
Výběh závitu	X	3.00 mm
Rádus	R	0.60 mm
Velikost Křížová Drážka		H2
Hloubka průniku	t	2.59 - 3.22 mm
Závit		STS
Hmotnost		4.195 kg / 1000 Kus
Číslo celního sazebníku		73 181 499