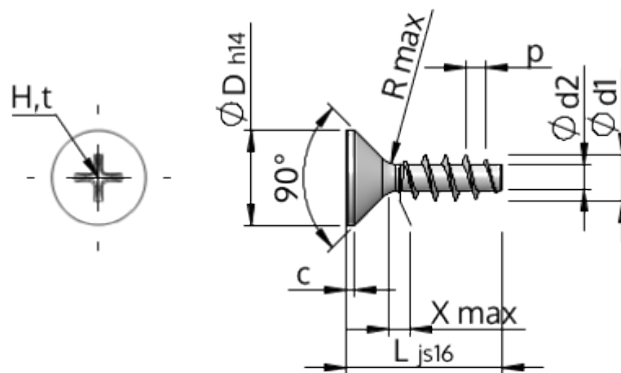


# Формуляр STP33A0600200E



Номер изделия		STP33A0600200E
норма		KN1033
Материал		Нержавеющая сталь A2
Поверхность		Светлый отжиг и пассивация
Наружный диаметр резьбы - Ø	<b>d1</b>	6.00 <sup>+0.18</sup> mm
Внутренний диаметр резьбы - Ø	<b>d2</b>	3.19 mm
Шаг резьбы	<b>p</b>	2.69 mm
длина	<b>L</b>	20.00 ±0.65 mm
Диаметр головки-Ø	<b>D</b>	11.30 <sub>-0.43</sub> mm
Высота цилиндрической головки	<b>C</b>	0.85 mm
Сбег резьбы	<b>X</b>	3.00 mm
Радиус	<b>R</b>	0.60 mm
Размеры Крестообразный филлипс		H2
Глубина привода	<b>t</b>	2.59 - 3.22 mm
Вид резьбы		STS
Вес		3.174 kg / 1000 Штука
Код таможенного тарифа		73 181 410