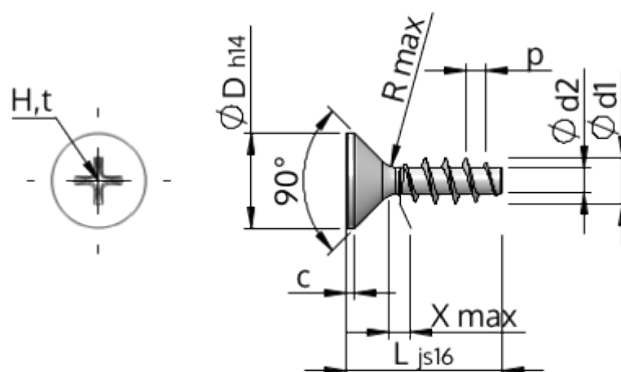


Technické informace
STP33A0600180S



Číslo výrobku		STP33A0600180S
Norma		KN1033
Materiál		Temperovaná ocel
Povrch		Pozinkovaná 5-7 µm, temperovaná, modrá, pasivovaná průhledně
Vnější průměr závitu-Ø	d1	6.00 ^{+0.18} mm
Jádro závitu-Ø	d2	3.19 mm
Stoupání závitu	p	2.69 mm
Délka	L	18.00 ±0.55 mm
Hlava-Ø	D	11.30 _{-0.43} mm
Cylindrická výška hlavy	C	0.85 mm
Výběh závitu	X	3.00 mm
Rádus	R	0.60 mm
Velikost Křížová Drážka		H2
Hloubka průniku	t	2.59 - 3.22 mm
Závit		STS
Hmotnost		2.970 kg / 1000 Kus
Číslo celního sazebníku		73 181 499