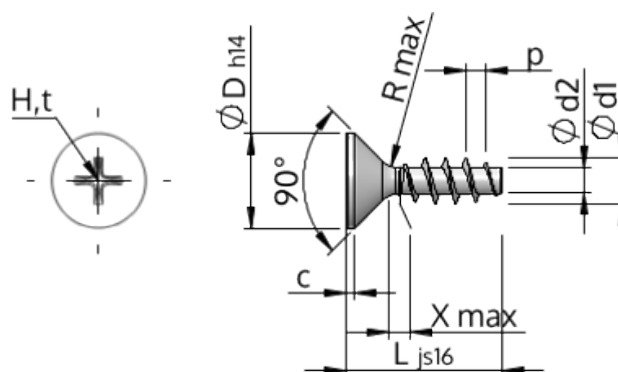


Технически спецификации
STP33A0600180S



Номер на продукта		STP33A0600180S
норма		KN1033
Материал		стомана, закалена
Повърхност		Цинково покритие 5-7 µm, топлинна обработка, синьо / прозрачно пасивиране
Диаметърът на външната резба - Ø	d1	6.00 ^{+0.18} mm
Вътрешна резба	d2	3.19 mm
Стъпка на резбата	p	2.69 mm
дължина	L	18.00 ±0.55 mm
Диаметър на главата-Ø	D	11.30 _{-0.43} mm
Височина на цилиндричната глава	C	0.85 mm
Крайна част на винта	X	3.00 mm
Радиус	R	0.60 mm
Размер Кръстообразен шлиц		H2
Дълбочина на проникване	t	2.59 - 3.22 mm
нишка		STS
Тегло		2.970 kg / 1000 Бройка
Митническа тарифа №		73 181 499