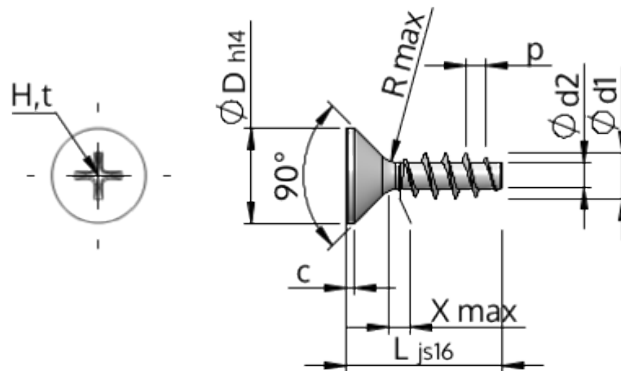


Формуляр STP33A0600160E



Номер изделия		STP33A0600160E
норма		KN1033
Материал		Нержавеющая сталь A2
Поверхность		Светлый отжиг и пассивация
Наружный диаметр резьбы - Ø	d1	6.00 ^{+0.18} mm
Внутренний диаметр резьбы - Ø	d2	3.19 mm
Шаг резьбы	p	2.69 mm
длина	L	16.00 ±0.55 mm
Диаметр головки-Ø	D	11.30 _{-0.43} mm
Высота цилиндрической головки	C	0.85 mm
Сбег резьбы	X	3.00 mm
Радиус	R	0.60 mm
Размеры Крестообразный филлипс		H2
Глубина привода	t	2.59 - 3.22 mm
Вид резьбы		STS
Вес		2.766 kg / 1000 Штука
Код таможенного тарифа		73 181 410