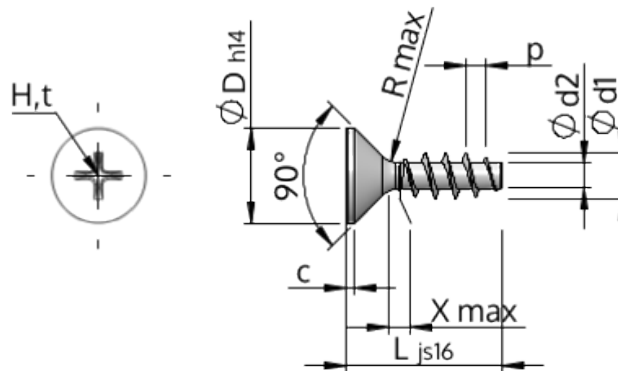


Feuille de Données
STP33A0600140S



Numéro d'Article		STP33A0600140S
Norme		KN1033
Matière		Acier,trempé et revenu
Surface		zinguée 5-7 µm,recuit, bleue / passivée avec transparence
Ø-extérieur-pas de vis	d1	6.00 ^{+0.18} mm
Ø-noyau de Filetage	d2	3.19 mm
Pas de Filetage	p	2.69 mm
Longueur	L	14.00 ±0.55 mm
Ø-Tête	D	11.30 _{-0.43} mm
Hauteur de tête cylindrique	C	0.85 mm
Espacement entre les filets	X	3.00 mm
Rayon	R	0.60 mm
Taille Empreinte Cruciforme		H2
Profondeur de pénétration	t	2.59 - 3.22 mm
Filetage		STS
Poids		2.562 kg / 1000 Unité
Numéro du tarif douanier		73 181 499