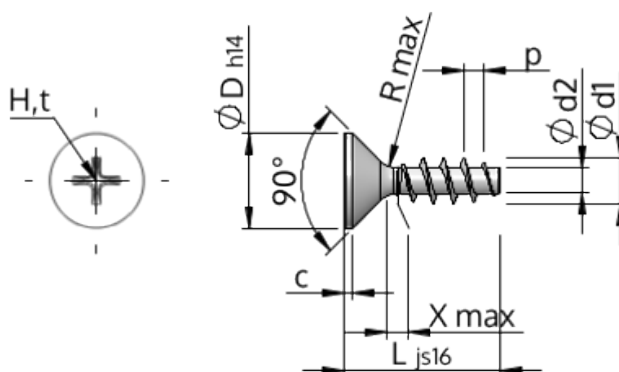


Detalii tehnice STP33A0500400E



SCREWERK



Numărul articolului		STP33A0500400E
Norma		KN1033
Material		oțel inoxidabil A2
Exterior		neacoperit, murat și pasivat
Diametrul exterior al filetului-Ø	d1	5.00 ^{+0.18} mm
Diametru șurub	d2	2.68 mm
Pasul filetului	p	2.24 mm
Lungimea	L	40.00 ±0.80 mm
Diametrul capului-Ø	D	9.30 _{-0.36} mm
Cap cilindric	C	0.75 mm
Tija	X	2.50 mm
Radius	R	0.45 mm
Dimensiune Locaș Cruciform		H2
Adâncimea de penetrării	t	2.04 - 2.67 mm
Fir		STS
Greutate		3.486 kg / 1000 unități
Tariful vamal nr.		73 181 410