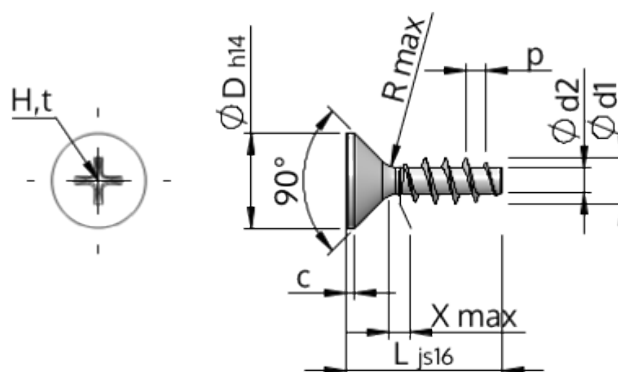


Технически спецификации  
STP33A0500200B



|                                  |           |  |
|----------------------------------|-----------|--|
| Номер на продукта                |           | STP33A0500200B   |
| норма                            |           | KN1033   |
| Материал                         |           | стомана, закалена  |
| Повърхност                       |           | цинково и никелово покритие, Черен, пасивиран, темперирани, херметизация |
| Диаметърът на външната резба - Ø | <b>d1</b> | 5.00 <sup>+0.18</sup> mm   |
| Вътрешна резба                   | <b>d2</b> | 2.68 mm  |
| Стъпка на резбата                | <b>p</b>  | 2.24 mm  |
| дължина                          | <b>L</b>  | 20.00 ±0.65 mm   |
| Диаметър на главата-Ø            | <b>D</b>  | 9.30 <sub>-0.36</sub> mm   |
| Височина на цилиндричната глава  | <b>C</b>  | 0.75 mm  |
| Крайна част на винта             | <b>X</b>  | 2.50 mm  |
| Радиус                           | <b>R</b>  | 0.45 mm  |
| Размер Кръстообразен шлиц        |           | H2   |
| Дълбочина на проникване          | <b>t</b>  | 2.04 - 2.67 mm   |
| нишка                            |           | STS  |
| Тегло                            |           | 2.004 kg / 1000 Бройка   |
| Митническа тарифа №              |           | 73 181 499   |