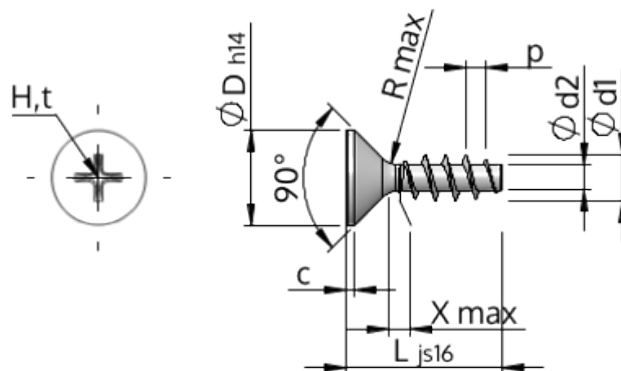


Формуляр STP33A0500160S



Номер изделия		STP33A0500160S
норма		KN1033
Материал		сталь, упрочненная
Поверхность		Оцинковка 5-7µм, термообработка, синий / прозрачный пассивация
Наружный диаметр резьбы - Ø	d1	5.00 ^{+0.18} mm
Внутренний диаметр резьбы - Ø	d2	2.68 mm
Шаг резьбы	p	2.24 mm
длина	L	16.00 ±0.55 mm
Диаметр головки-Ø	D	9.30 _{-0.36} mm
Высота цилиндрической головки	C	0.75 mm
Сбег резьбы	X	2.50 mm
Радиус	R	0.45 mm
Размеры Крестообразный филлипс		H2
Глубина привода	t	2.04 - 2.67 mm
Вид резьбы		STS
Вес		1.708 kg / 1000 Штука
Код таможенного тарифа		73 181 499