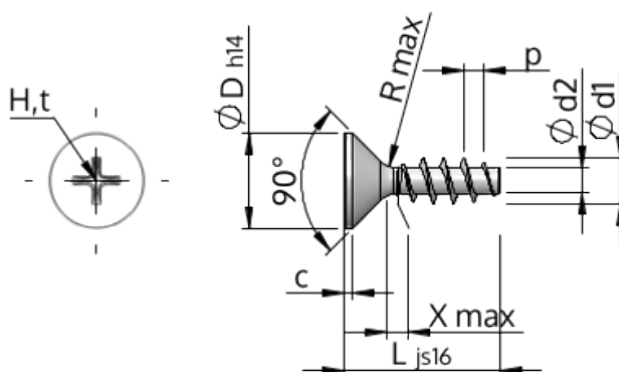


Technické informace
STP33A0400400S



| | | |
|-------------------------------------|-----------|---|
| Číslo výrobku | | STP33A0400400S |
| Norma | | KN1033 |
| Materiál | | Temperovaná ocel |
| Povrch | | Pozinkovaná 5-7 μ m, temperovaná, modrá, pasivovaná průhledně |
| Vnější průměr závitu- \varnothing | d1 | 4.00 $^{+0.18}$ mm |
| Jádro závitu- \varnothing | d2 | 2.17 mm |
| Stoupání závitu | p | 1.79 mm |
| Délka | L | 40.00 ± 0.80 mm |
| Hlava- \varnothing | D | 8.40 $_{-0.36}$ mm |
| Cylindrická výška hlavy | C | 0.70 mm |
| Výběh závitu | X | 2.00 mm |
| Rádus | R | 0.40 mm |
| Velikost Křížová Drážka | | H2 |
| Hloubka průniku | t | 1.59 - 2.22 mm |
| Závit | | STS |
| Hmotnost | | 2.398 kg / 1000 Kus |
| Číslo celního sazebníku | | 73 181 499 |