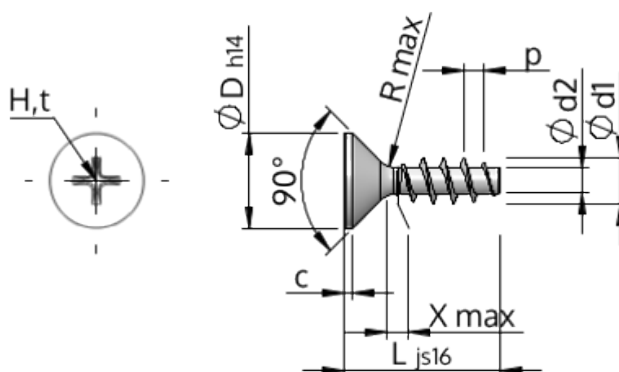


Технически спецификации  
STP33A0400180S



SCREWERK



Номер на продукта		STP33A0400180S
норма		KN1033
Материал		стомана, закалена
Повърхност		Цинково покритие 5-7 µm, топлинна обработка, синьо / прозрачно пасивиране
Диаметърът на външната резба - Ø	<b>d1</b>	4.00 <sup>+0.18</sup> mm
Вътрешна резба	<b>d2</b>	2.17 mm
Стъпка на резбата	<b>p</b>	1.79 mm
дължина	<b>L</b>	18.00 ±0.55 mm
Диаметър на главата-Ø	<b>D</b>	8.40 <sub>-0.36</sub> mm
Височина на цилиндричната глава	<b>C</b>	0.70 mm
Крайна част на винта	<b>X</b>	2.00 mm
Радиус	<b>R</b>	0.40 mm
Размер Кръстообразен шлиц		H2
Дълбочина на проникване	<b>t</b>	1.59 - 2.22 mm
нишка		STS
Тегло		1.336 kg / 1000 Бройка
Митническа тарифа №		73 181 499