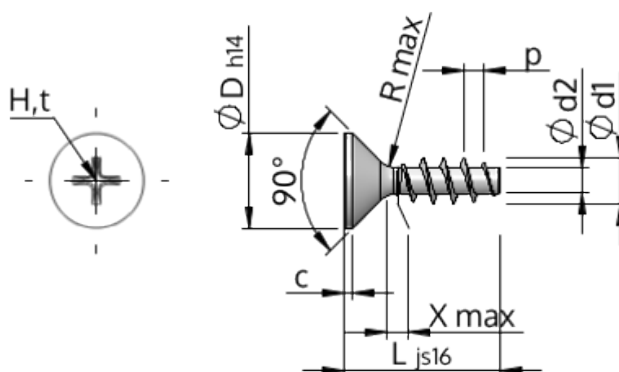


Technické informace
STP33A0400180E



SCREWERK



Číslo výrobku		STP33A0400180E
Norma		KN1033
Materiál		Nerezová ocel A2
Povrch		holá, mořená a pásová ocel
Vnější průměr závitu- \varnothing	d1	4.00 ^{+0.18} mm
Jádro závitu- \varnothing	d2	2.17 mm
Stoupání závitu	p	1.79 mm
Délka	L	18.00 ± 0.55 mm
Hlava- \varnothing	D	8.40 _{-0.36} mm
Cylindrická výška hlavy	C	0.70 mm
Výběh závitu	X	2.00 mm
Rádus	R	0.40 mm
Velikost Křížová Drážka		H2
Hloubka průniku	t	1.59 - 2.22 mm
Závit		STS
Hmotnost		1.336 kg / 1000 Kus
Číslo celního sazebníku		73 181 410