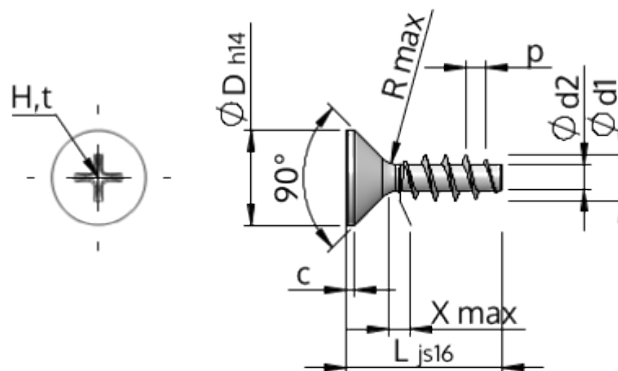


Detalii tehnice STP33A0400160B



Numărul articolului		STP33A0400160B
Norma		KN1033
Material		oțel, călit
Exterior		zincat, Nichelat, pasivat negru / nu conține Cr-VI, recopt, ermetizat
Diametrul exterior al filetului-Ø	d1	4.00 ^{+0.18} mm
Diametru șurub	d2	2.17 mm
Pasul filetului	p	1.79 mm
Lungimea	L	16.00 ±0.55 mm
Diametrul capului-Ø	D	8.40 _{-0.36} mm
Cap cilindric	C	0.70 mm
Tija	X	2.00 mm
Radius	R	0.40 mm
Dimensiune Locaș Cruciform		H2
Adâncimea de penetrării	t	1.59 - 2.22 mm
Fir		STS
Greutate		1.239 kg / 1000 unități
Tariful vamal nr.		73 181 499