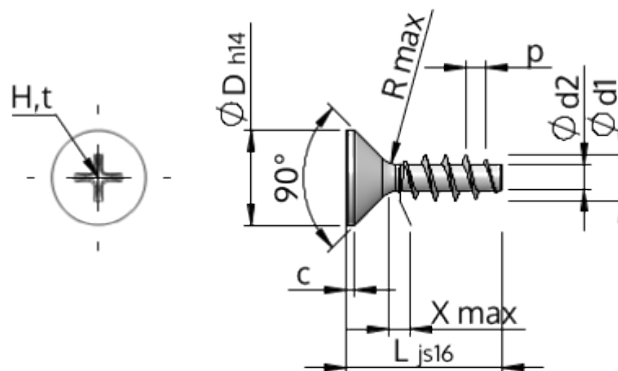


## Karta danych STP33A0400120S



Nr art.		STP33A0400120S
Norma		KN1033
Materiał		Stal, hartowana
Powierzchnia		Ocynkowana 5-7 $\mu\text{m}$ , temperowana, pasywowana na niebiesko
Zewnętrzna średnica gwintu - $\emptyset$	<b>d1</b>	4.00 $^{+0.18}$ mm
Średnica podziałowa gwintu śruby - $\emptyset$	<b>d2</b>	2.17 mm
Skok gwintu	<b>p</b>	1.79 mm
Długość	<b>L</b>	12.00 $\pm 0.55$ mm
Łeb- $\emptyset$	<b>D</b>	8.40 $_{-0.36}$ mm
Cylindryczna wysokość łba	<b>C</b>	0.70 mm
Końcowa część gwintu	<b>X</b>	2.00 mm
Promień	<b>R</b>	0.40 mm
Wielkość Rowek Krzyżowy		H2
Głębokość zakotwienia śruby	<b>t</b>	1.59 - 2.22 mm
Wątek		STS
Waga		1.046 kg / 1000 sztuk
Kod taryfy celnej		73 181 499