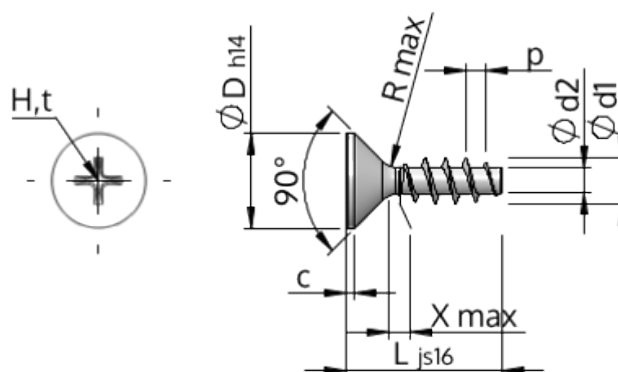


Technické informace
STP33A0350400S



Číslo výrobku		STP33A0350400S
Norma		KN1033
Materiál		Temperovaná ocel
Povrch		Pozinkovaná 5-7 μ m, temperovaná, modrá, pasivovaná průhledně
Vnější průměr závitu- \varnothing	d1	3.50 $^{+0.18}$ mm
Jádro závitu- \varnothing	d2	1.91 mm
Stoupání závitu	p	1.57 mm
Délka	L	40.00 ± 0.80 mm
Hlava- \varnothing	D	7.30 $_{-0.36}$ mm
Cylindrická výška hlavy	C	0.55 mm
Výběh závitu	X	1.80 mm
Rádus	R	0.35 mm
Velikost Křížová Drážka		H2
Hloubka průniku	t	1.33 - 1.96 mm
Závit		STS
Hmotnost		1.758 kg / 1000 Kus
Číslo celního sazebníku		73 181 499