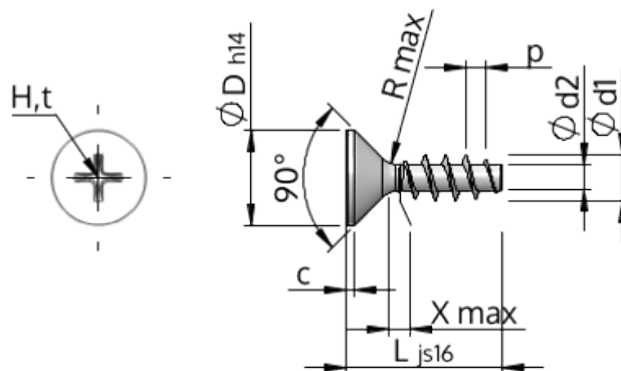


Формуляр STP33A0350300B



Номер изделия		STP33A0350300B
норма		KN1033
Материал		сталь, упрочненная
Поверхность		ZnNi, черная пассивировка+отжиг+масло
Наружный диаметр резьбы - Ø	d1	3.50 ^{+0.18} mm
Внутренний диаметр резьбы - Ø	d2	1.91 mm
Шаг резьбы	p	1.57 mm
длина	L	30.00 ±0.65 mm
Диаметр головки-Ø	D	7.30 _{-0.36} mm
Высота цилиндрической головки	C	0.55 mm
Сбег резьбы	X	1.80 mm
Радиус	R	0.35 mm
Размеры Крестообразный филлипс		H2
Глубина привода	t	1.33 - 1.96 mm
Вид резьбы		STS
Вес		1.386 kg / 1000 Штука
Код таможенного тарифа		73 181 499