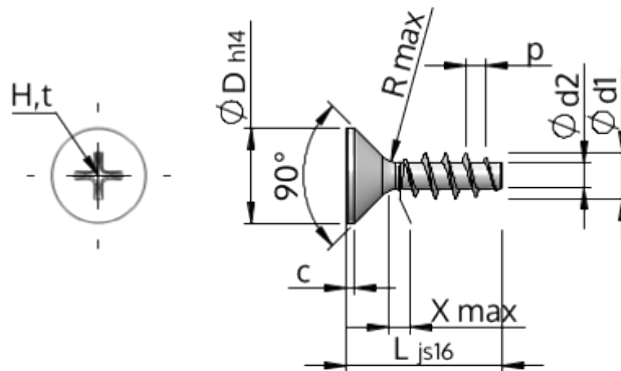


Формуляр STP33A0350250B



Номер изделия		STP33A0350250B
норма		KN1033
Материал		сталь, упрочненная
Поверхность		ZnNi, черная пассивировка+отжиг+масло
Наружный диаметр резьбы - Ø	<b>d1</b>	3.50 <sup>+0.18</sup> mm
Внутренний диаметр резьбы - Ø	<b>d2</b>	1.91 mm
Шаг резьбы	<b>p</b>	1.57 mm
длина	<b>L</b>	25.00 ±0.65 mm
Диаметр головки-Ø	<b>D</b>	7.30 <sub>-0.36</sub> mm
Высота цилиндрической головки	<b>C</b>	0.55 mm
Сбег резьбы	<b>X</b>	1.80 mm
Радиус	<b>R</b>	0.35 mm
Размеры Крестообразный филлипс		H2
Глубина привода	<b>t</b>	1.33 - 1.96 mm
Вид резьбы		STS
Вес		1.200 kg / 1000 Штука
Код таможенного тарифа		73 181 499