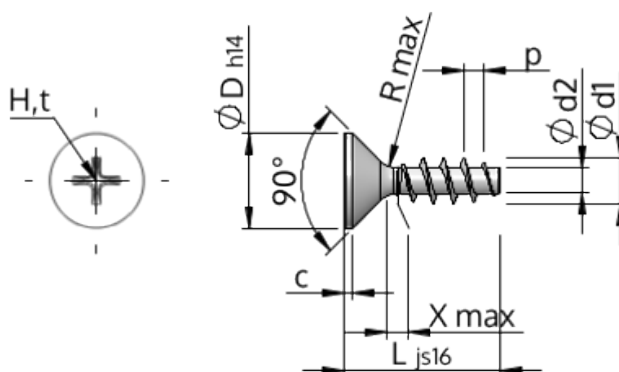


Technické informace
STP33A0350180S



SCREWERK



Číslo výrobku		STP33A0350180S
Norma		KN1033
Materiál		Temperovaná ocel
Povrch		Pozinkovaná 5-7 µm, temperovaná, modrá, pasivovaná průhledně
Vnější průměr závitu-Ø	d1	3.50 ^{+0.18} mm
Jádro závitu-Ø	d2	1.91 mm
Stoupání závitu	p	1.57 mm
Délka	L	18.00 ±0.55 mm
Hlava-Ø	D	7.30 _{-0.36} mm
Cylindrická výška hlavy	C	0.55 mm
Výběh závitu	X	1.80 mm
Rádus	R	0.35 mm
Velikost Křížová Drážka		H2
Hloubka průniku	t	1.33 - 1.96 mm
Závit		STS
Hmotnost		0.940 kg / 1000 Kus
Číslo celního sazebníku		73 181 499