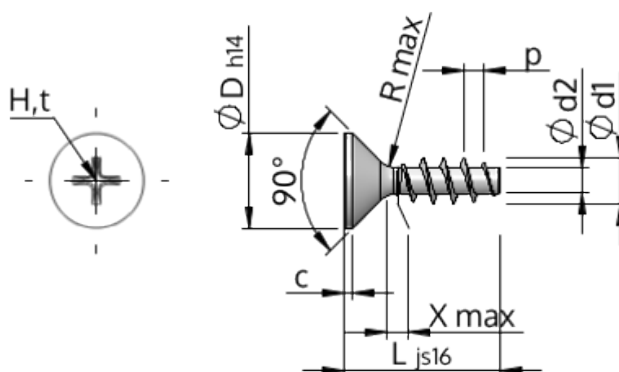


Технически спецификации
STP33A0350140S



SCREWERK



Номер на продукта		STP33A0350140S
норма		KN1033
Материал		стомана, закалена
Повърхност		Цинково покритие 5-7 µm, топлинна обработка, синьо / прозрачно пасивиране
Диаметърът на външната резба - Ø	d1	3.50 ^{+0.18} mm
Вътрешна резба	d2	1.91 mm
Стъпка на резбата	p	1.57 mm
дължина	L	14.00 ±0.55 mm
Диаметър на главата-Ø	D	7.30 _{-0.36} mm
Височина на цилиндричната глава	C	0.55 mm
Крайна част на винта	X	1.80 mm
Радиус	R	0.35 mm
Размер Кръстообразен шлиц		H2
Дълбочина на проникване	t	1.33 - 1.96 mm
нишка		STS
Тегло		0.791 kg / 1000 Бройка
Митническа тарифа №		73 181 499