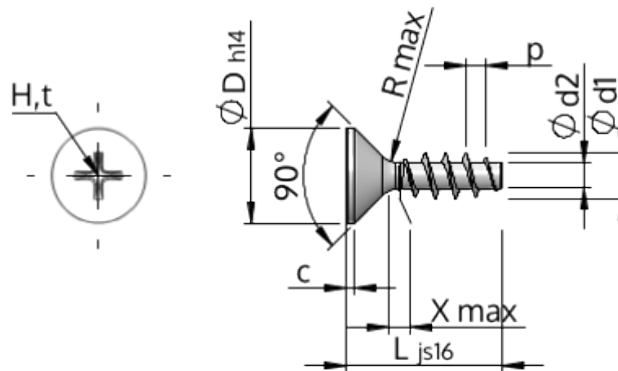


Technische gegevens
STP33A0350140E



Produktnummer		STP33A0350140E
Norm		KN1033
Materiaal		roestvrij staal A2
Oppervlak		blank, geetst en gepassiveerd
Schroefdraad buiten-Ø	d1	3.50 ^{+0.18} mm
Schroefdraad kern-Ø	d2	1.91 mm
Spoed	p	1.57 mm
Lengte	L	14.00 ±0.55 mm
Kop-Ø	D	7.30 _{-0.36} mm
Cylindrische kophoogte	C	0.55 mm
Draaduitloop	X	1.80 mm
Radius	R	0.35 mm
Kruis Maat		H2
Indringdiepte	t	1.33 - 1.96 mm
Draad		STS
Gewicht		0.791 kg / 1000 stuk
Douane tarief nummer		73 181 410