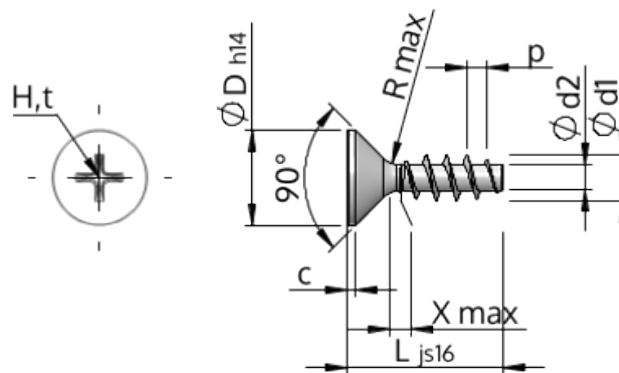


## Detalii tehnice STP33A0350100E



Numărul articolului		STP33A0350100E
Norma		KN1033
Material		oțel inoxidabil A2
Exterior		neacoperit, murat și pasivat
Diametrul exterior al filetului-Ø	<b>d1</b>	3.50 <sup>+0.18</sup> mm
Diametru șurub	<b>d2</b>	1.91 mm
Pasul filetului	<b>p</b>	1.57 mm
Lungimea	<b>L</b>	10.00 ±0.45 mm
Diametrul capului-Ø	<b>D</b>	7.30 <sub>-0.36</sub> mm
Cap cilindric	<b>C</b>	0.55 mm
Tija	<b>X</b>	1.80 mm
Radius	<b>R</b>	0.35 mm
Dimensiune Locaș Cruciform		H2
Adâncimea de penetrării	<b>t</b>	1.33 - 1.96 mm
Fir		STS
Greutate		0.643 kg / 1000 unități
Tarifal vamal nr.		73 181 410