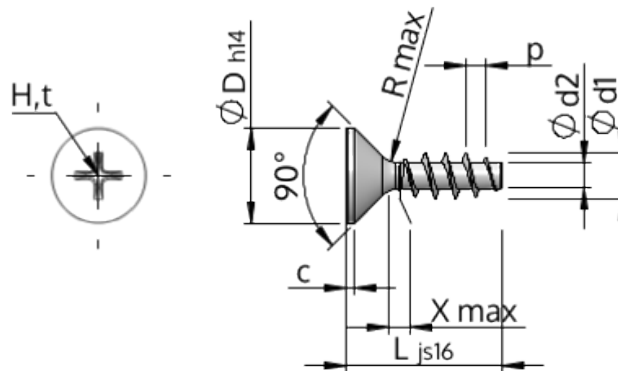


Feuille de Données
STP33A0300180B



Numéro d'Article		STP33A0300180B
Norme		KN1033
Matière		Acier,trempé et revenu
Surface		Zinc Nickel passivé noir, trempée, scellée
Ø-extérieur-pas de vis	d1	3.00 ^{+0.14} mm
Ø-noyau de Filetage	d2	1.66 mm
Pas de Filetage	p	1.34 mm
Longueur	L	18.00 ±0.55 mm
Ø-Tête	D	5.50 _{-0.30} mm
Hauteur de tête cylindrique	C	0.55 mm
Espacement entre les filets	X	1.50 mm
Rayon	R	0.35 mm
Taille Empreinte Cruciforme		H1
Profondeur de pénétration	t	1.10 - 1.56 mm
Filetage		STS
Poids		0.615 kg / 1000 Unité
Numéro du tarif douanier		73 181 499