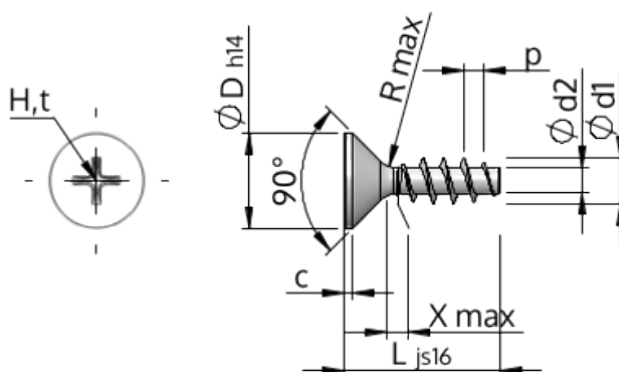


**Technické informace**  
**STP33A0300160B**



Číslo výrobku		STP33A0300160B
Norma		KN1033
Materiál		Temperovaná ocel
Povrch		ZiNi černá-pasivovaná+temperovaná+utěsněná
Vnější průměr závitu-Ø	<b>d1</b>	3.00 <sup>+0.14</sup> mm
Jádro závitu-Ø	<b>d2</b>	1.66 mm
Stoupání závitu	<b>p</b>	1.34 mm
Délka	<b>L</b>	16.00 ±0.55 mm
Hlava-Ø	<b>D</b>	5.50 <sub>-0.30</sub> mm
Cylindrická výška hlavy	<b>C</b>	0.55 mm
Výběh závitu	<b>X</b>	1.50 mm
Rádus	<b>R</b>	0.35 mm
Velikost Křížová Drážka		H1
Hloubka průniku	<b>t</b>	1.10 - 1.56 mm
Závit		STS
Hmotnost		0.557 kg / 1000 Kus
Číslo celního sazebníku		73 181 499