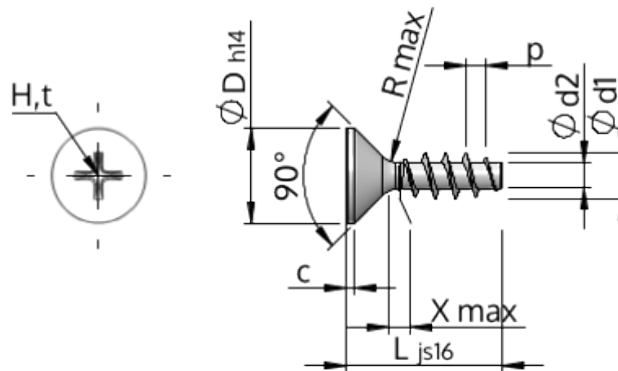


Specifiche Tecniche
STP33A0300140B



Prodotto Numero		STP33A0300140B
Norma		KN1033
Materiale		acciaio, temprato
Superficie		Placcato Zinco-Nichel, passivato nero, ricotto, sigillato
Filettatura esterna-Ø	d1	3.00 ^{+0.14} mm
Filettatura interna-Ø	d2	1.66 mm
Passo della Filettatura	p	1.34 mm
Lunghezza	L	14.00 ±0.55 mm
Testa-Ø	D	5.50 _{-0.30} mm
Altezza della testa cilindrica	C	0.55 mm
Uscita della filettatura	X	1.50 mm
Raggio	R	0.35 mm
Dimensione intaglio a croce		H1
Penetrazione Profondità	t	1.10 - 1.56 mm
Tipo di Filo		STS
Peso		0.500 kg / 1000 pezzi
Tariffa Doganale num.		73 181 499