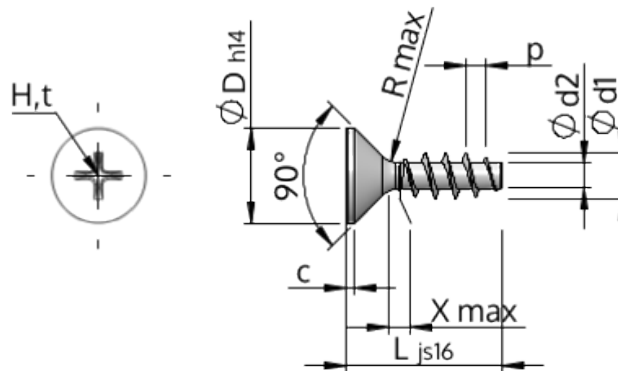


Feuille de Données
STP33A0250220E



Numéro d'Article		STP33A0250220E
Norme		KN1033
Matière		acier inoxydable A2
Surface		brillant décapé et passivé
Ø-extérieur-pas de vis	d1	2.50 ^{+0.14} mm
Ø-noyau de Filetage	d2	1.40 mm
Pas de Filetage	p	1.12 mm
Longueur	L	22.00 ±0.65 mm
Ø-Tête	D	4.70 _{-0.30} mm
Hauteur de tête cylindrique	C	0.55 mm
Espacement entre les filets	X	1.30 mm
Rayon	R	0.30 mm
Taille Empreinte Cruciforme		H1
Profondeur de pénétration	t	0.97 - 1.43 mm
Filetage		STS
Poids		0.523 kg / 1000 Unité
Numéro du tarif douanier		73 181 410