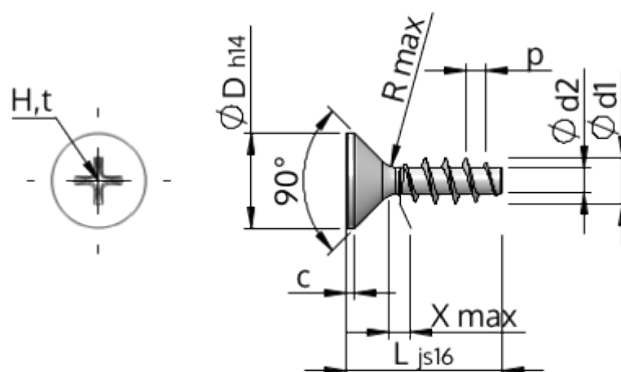


Технически спецификации  
STP33A0250120E



Номер на продукта		STP33A0250120E
норма		KN1033
Материал		неръждаема стомана A2
Повърхност		гланциран, полиран, пасиваран
Диаметърът на външната резба - Ø	<b>d1</b>	2.50 <sup>+0.14</sup> mm
Вътрешна резба	<b>d2</b>	1.40 mm
Стъпка на резбата	<b>p</b>	1.12 mm
дължина	<b>L</b>	12.00 ±0.55 mm
Диаметър на главата-Ø	<b>D</b>	4.70 <sub>-0.30</sub> mm
Височина на цилиндричната глава	<b>C</b>	0.55 mm
Крайна част на винта	<b>X</b>	1.30 mm
Радиус	<b>R</b>	0.30 mm
Размер Кръстообразен шлиц		H1
Дълбочина на проникване	<b>t</b>	0.97 - 1.43 mm
нишка		STS
Тегло		0.318 kg / 1000 Бройка
Митническа тарифа №		73 181 410