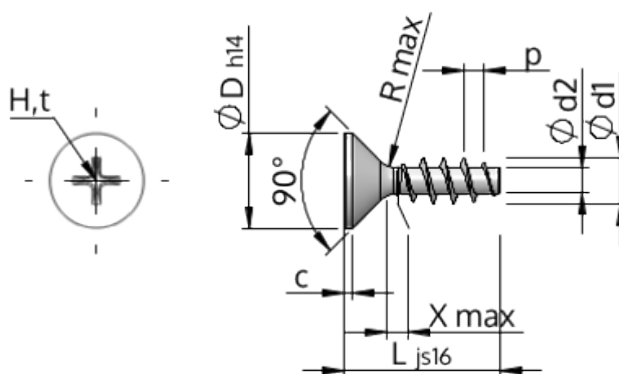


Technische gegevens
STP33A0250080S



Produktnummer		STP33A0250080S
Norm		KN1033
Materiaal		veredeld staal
Oppervlak		verzinkt 5-7 µm, getempert, blauw / transparant gepassiveerd
Schroefdraad buiten-Ø	d1	2.50 ^{+0.14} mm
Schroefdraad kern-Ø	d2	1.40 mm
Spoed	p	1.12 mm
Lengte	L	8.00 ±0.45 mm
Kop-Ø	D	4.70 _{-0.30} mm
Cylindrische kophoogte	C	0.55 mm
Draaduitloop	X	1.30 mm
Radius	R	0.30 mm
Kruis Maat		H1
Indringdiepte	t	0.97 - 1.43 mm
Draad		STS
Gewicht		0.236 kg / 1000 stuk
Douane tarief nummer		73 181 499