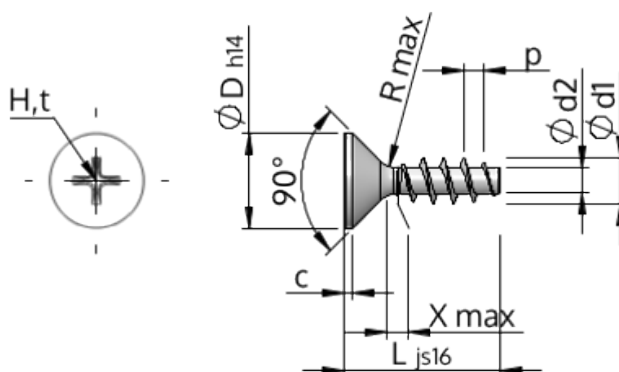


Technické informace
STP33A0250080E



SCREWERK



Číslo výrobku		STP33A0250080E
Norma		KN1033
Materiál		Nerezová ocel A2
Povrch		holá, mořená a pásová ocel
Vnější průměr závitu- \varnothing	d1	2.50 ^{+0.14} mm
Jádro závitu- \varnothing	d2	1.40 mm
Stoupání závitu	p	1.12 mm
Délka	L	8.00 \pm 0.45 mm
Hlava- \varnothing	D	4.70 _{-0.30} mm
Cylindrická výška hlavy	C	0.55 mm
Výběh závitu	X	1.30 mm
Rádus	R	0.30 mm
Velikost Křížová Drážka		H1
Hloubka průniku	t	0.97 - 1.43 mm
Závit		STS
Hmotnost		0.236 kg / 1000 Kus
Číslo celního sazebníku		73 181 410