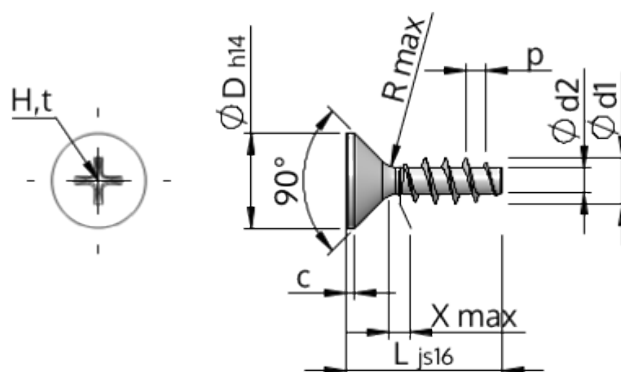


Технически спецификации
STP33A0220250S



| | | |
|----------------------------------|-----------|---|
| Номер на продукта | | STP33A0220250S |
| норма | | KN1033 |
| Материал | | стомана, закалена |
| Повърхност | | Цинково покритие 5-7 µm, топлинна обработка, синьо / прозрачно пасивиране |
| Диаметърът на външната резба - Ø | d1 | 2.20 ^{+0.14} mm |
| Вътрешна резба | d2 | 1.25 mm |
| Стъпка на резбата | p | 0.98 mm |
| дължина | L | 25.00 ±0.65 mm |
| Диаметър на главата-Ø | D | 3.80 _{-0.30} mm |
| Височина на цилиндричната глава | C | 0.35 mm |
| Крайна част на винта | X | 1.10 mm |
| Радиус | R | 0.25 mm |
| Размер Кръстообразен шлиц | | H1 |
| Дълбочина на проникване | t | 0.95 - 1.25 mm |
| нишка | | STS |
| Тегло | | 0.428 kg / 1000 Бройка |
| Митническа тарифа № | | 73 181 499 |