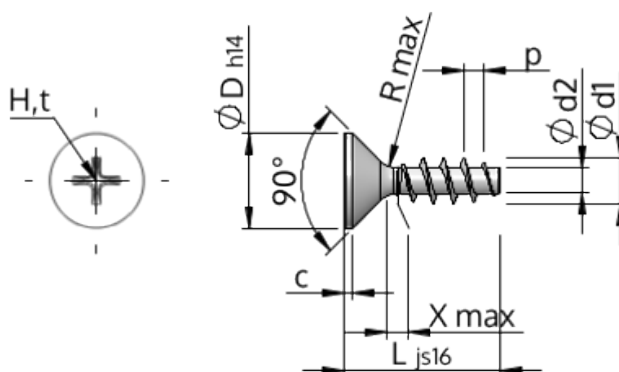


Технически спецификации
STP33A0220120B



SCREWERK



Номер на продукта		STP33A0220120B
норма		KN1033
Материал		стомана, закалена
Повърхност		цинково и никелово покритие, Черен, пасивиран, темперирани, херметизация
Диаметърът на външната резба - Ø	d1	2.20 ^{+0.14} mm
Вътрешна резба	d2	1.25 mm
Стъпка на резбата	p	0.98 mm
дължина	L	12.00 ±0.55 mm
Диаметър на главата-Ø	D	3.80 _{-0.30} mm
Височина на цилиндричната глава	C	0.35 mm
Крайна част на винта	X	1.10 mm
Радиус	R	0.25 mm
Размер Кръстообразен шлиц		H1
Дълбочина на проникване	t	0.95 - 1.25 mm
нишка		STS
Тегло		0.221 kg / 1000 Бройка
Митническа тарифа №		73 181 499