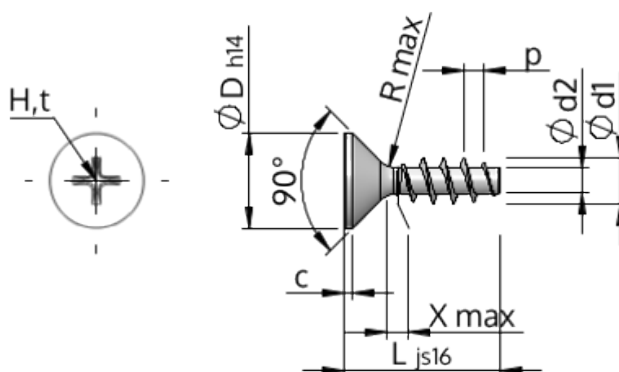


Технически спецификации  
STP33A0220080S



SCREWERK



|                                  |           |   |
|----------------------------------|-----------|---|
| Номер на продукта                |           | STP33A0220080S  |
| норма                            |           | KN1033  |
| Материал                         |           | стомана, закалена   |
| Повърхност                       |           | Цинково покритие 5-7 µm, топлинна обработка, синьо / прозрачно пасивиране |
| Диаметърът на външната резба - Ø | <b>d1</b> | 2.20 <sup>+0.14</sup> mm  |
| Вътрешна резба                   | <b>d2</b> | 1.25 mm   |
| Стъпка на резбата                | <b>p</b>  | 0.98 mm   |
| дължина                          | <b>L</b>  | 8.00 ±0.45 mm   |
| Диаметър на главата-Ø            | <b>D</b>  | 3.80 <sub>-0.30</sub> mm  |
| Височина на цилиндричната глава  | <b>C</b>  | 0.35 mm   |
| Крайна част на винта             | <b>X</b>  | 1.10 mm   |
| Радиус                           | <b>R</b>  | 0.25 mm   |
| Размер Кръстообразен шлиц        |           | H1  |
| Дълбочина на проникване          | <b>t</b>  | 0.95 - 1.25 mm  |
| нишка                            |           | STS   |
| Тегло                            |           | 0.158 kg / 1000 Бройка  |
| Митническа тарифа №              |           | 73 181 499  |