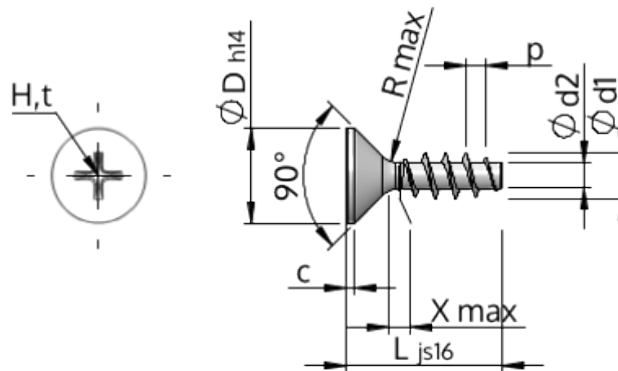


**Specifiche Tecniche**  
**STP33A0200180S**



Prodotto Numero		STP33A0200180S
Norma		KN1033
Materiale		acciaio, temprato
Superficie		zincato 5-7 micron, ricotto, blu / trasparente passivato
Filettatura esterna-Ø	<b>d1</b>	2.00 <sup>+0.14</sup> mm
Filettatura interna-Ø	<b>d2</b>	1.15 mm
Passo della Filettatura	<b>p</b>	0.89 mm
Lunghezza	<b>L</b>	18.00 ±0.55 mm
Testa-Ø	<b>D</b>	3.80 <sub>-0.30</sub> mm
Altezza della testa cilindrica	<b>C</b>	0.35 mm
Uscita della filettatura	<b>X</b>	1.00 mm
Raggio	<b>R</b>	0.25 mm
Dimensione intaglio a croce		H1
Penetrazione Profondità	<b>t</b>	0.95 - 1.25 mm
Tipo di Filo		STS
Peso		0.308 kg / 1000 pezzi
Tariffa Doganale num.		73 181 499