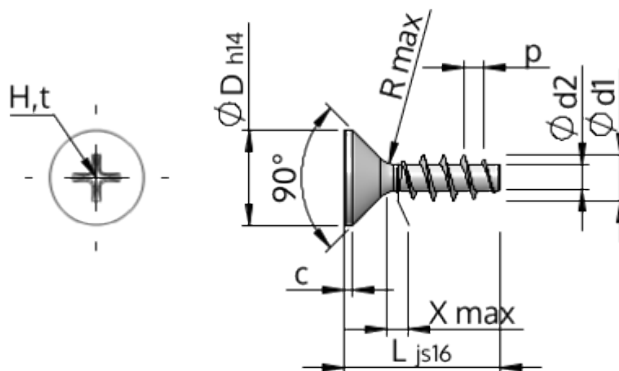


# Формуляр STP33A0200120S



Номер изделия		STP33A0200120S
норма		KN1033
Материал		сталь, упрочненная
Поверхность		Оцинковка 5-7µм, термообработка, синий / прозрачный пассивация
Наружный диаметр резьбы - Ø	<b>d1</b>	2.00 <sup>+0.14</sup> mm
Внутренний диаметр резьбы - Ø	<b>d2</b>	1.15 mm
Шаг резьбы	<b>p</b>	0.89 mm
длина	<b>L</b>	12.00 ±0.55 mm
Диаметр головки-Ø	<b>D</b>	3.80 <sub>-0.30</sub> mm
Высота цилиндрической головки	<b>C</b>	0.35 mm
Сбег резьбы	<b>X</b>	1.00 mm
Радиус	<b>R</b>	0.25 mm
Размеры Крестообразный филлипс		H1
Глубина привода	<b>t</b>	0.95 - 1.25 mm
Вид резьбы		STS
Вес		0.222 kg / 1000 Штука
Код таможенного тарифа		73 181 499