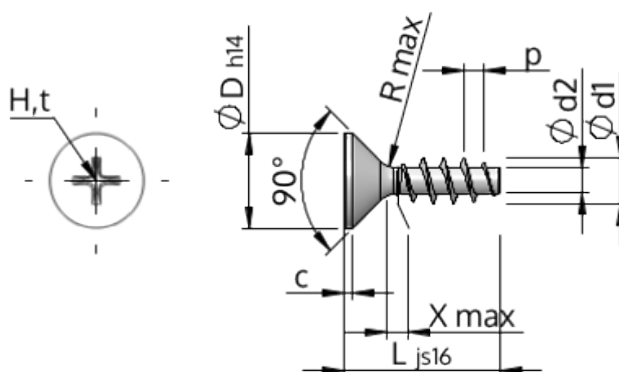


Technické informace
STP33A0200060B



Číslo výrobku		STP33A0200060B
Norma		KN1033
Materiál		Temperovaná ocel
Povrch		ZiNi černá-pasivovaná+temperovaná+utěsněná
Vnější průměr závitu-Ø	d1	2.00 ^{+0.14} mm
Jádro závitu-Ø	d2	1.15 mm
Stoupání závitu	p	0.89 mm
Délka	L	6.00 ±0.38 mm
Hlava-Ø	D	3.80 _{-0.30} mm
Cylindrická výška hlavy	C	0.35 mm
Výběh závitu	X	1.00 mm
Rádus	R	0.25 mm
Velikost Křížová Drážka		H1
Hloubka průniku	t	0.95 - 1.25 mm
Závit		STS
Hmotnost		0.135 kg / 1000 Kus
Číslo celního sazebníku		73 181 499