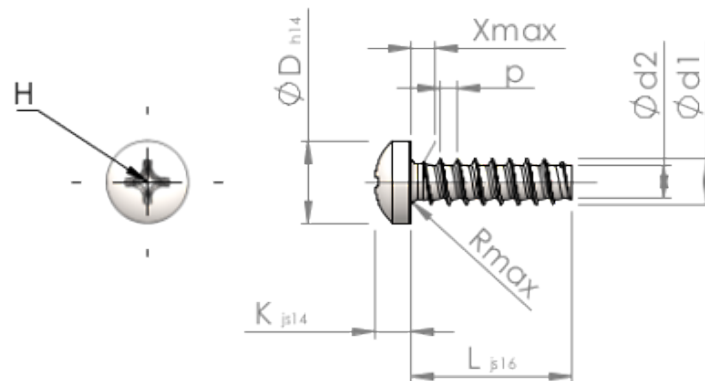


Planilha de Especificações STP320600650B



Número do Item			STP320600650B
Norma			KN6032
Material			aço, endurecido
Superfície			Zincado Niquelado Galvanizado, Passivado negro
Rosca Externa - \emptyset	d1		6.00 ^{+0.15} mm
Diâmetro efetivo da porca - \emptyset	d2		4.26 mm
Passo da rosca	p		2.14 mm
Comprimento	L		65.00 \pm 0.95 mm
Cabeça - \emptyset	D		10.50 _{-0.43} mm
Altura da cabeça	K		4.200 \pm 0.150 mm
Transição do Enrosque	X		3.00 mm
Raio	R		0.80 mm
Tamanho Fenda Cruzada			H3
Profundidade perfuração	t		2.44 - 3.10 mm
Rosca			STS-plus
Peso			10.700 kg / 1000 peças
Taxas Alfandegárias nº			73 181 499