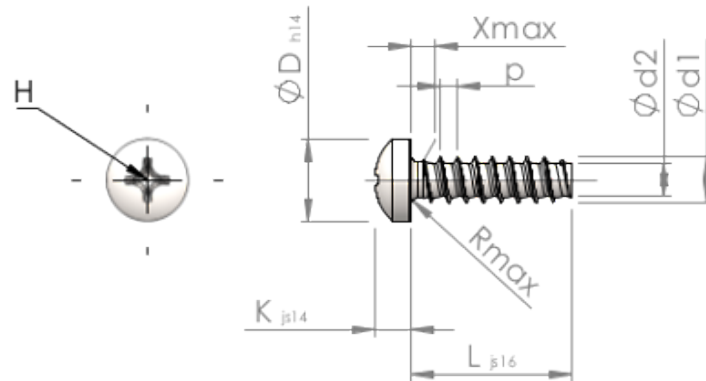


**Planilha de Especificações  
STP320600400B**



Número do Item		STP320600400B
Norma		KN6032
Material		aço, endurecido
Superfície		Zincado Niquelado Galvanizado, Passivado negro
Rosca Externa -Ø	<b>d1</b>	6.00 <sup>+0.15</sup> mm
Diâmetro efetivo da porca -Ø	<b>d2</b>	4.26 mm
Passo da rosca	<b>p</b>	2.14 mm
Comprimento	<b>L</b>	40.00 ±0.80 mm
Cabeça -Ø	<b>D</b>	10.50 <sub>-0.43</sub> mm
Altura da cabeça	<b>K</b>	4.200 ±0.150 mm
Transição do Enrosque	<b>X</b>	3.00 mm
Raio	<b>R</b>	0.80 mm
Tamanho Fenda Cruzada		H3
Profundidade perfuração	<b>t</b>	2.44 - 3.10 mm
Rosca		STS-plus
Peso		7.309 kg / 1000 peças
Taxas Alfandegárias nº		73 181 499