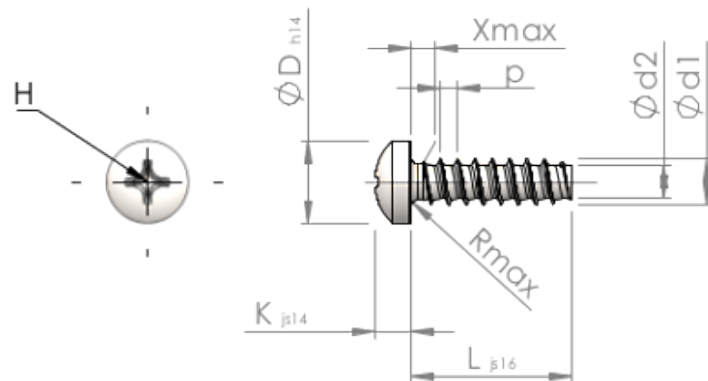


**Hoja de especificaciones
STP320600250S**



Número del artículo		STP320600250S
Norma		KN6032
Material		Acero, endurecido
Superficie		galvanizado 5-7 micras, recocido, azul / pasivado transparente
Rosca Exterior-Ø	d1	6.00 ^{+0.15} mm
Rosca Interior-Ø	d2	4.26 mm
Paso de la Rosca	p	2.14 mm
Largo	L	25.00 ±0.65 mm
Cabeza-Ø	D	10.50 _{-0.43} mm
Altura de la cabeza	K	4.200 ±0.150 mm
Salida de rosca	X	3.00 mm
Radio	R	0.80 mm
Tamaño de Ranura de Estrella		H3
Profundidad de penetración	t	2.44 - 3.10 mm
Clase de rosca		STS-plus
Peso		5.274 kg / 1000 Piezas
Número de aduana		73 181 499