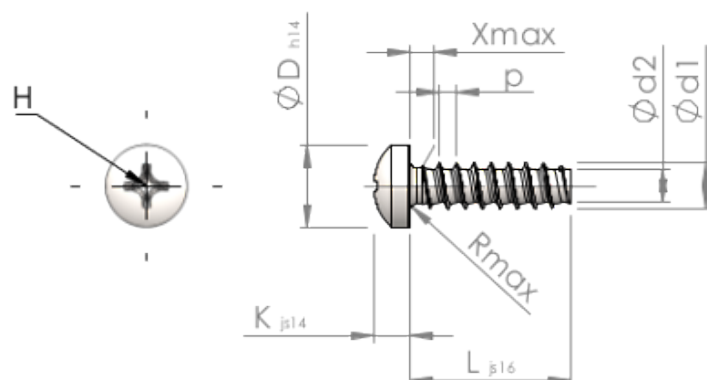


**Technische gegevens**  
**STP320600220S**



Produktnummer		STP320600220S
Norm		KN6032
Materiaal		veredeld staal
Oppervlak		verzinkt 5-7 $\mu$ m, getempert, blauw / transparant gepassiveerd
Schroefdraad buiten- $\emptyset$	<b>d1</b>	6.00 $^{+0.15}$ mm
Schroefdraad kern- $\emptyset$	<b>d2</b>	4.26 mm
Spoed	<b>p</b>	2.14 mm
Lengte	<b>L</b>	22.00 $\pm 0.65$ mm
Kop- $\emptyset$	<b>D</b>	10.50 $_{-0.43}$ mm
Kop hoogte	<b>K</b>	4.200 $\pm 0.150$ mm
Draaduitloop	<b>X</b>	3.00 mm
Radius	<b>R</b>	0.80 mm
Kruis Maat		H3
Indringdiepte	<b>t</b>	2.44 - 3.10 mm
Draad		STS-plus
Gewicht		4.868 kg / 1000 stuk
Douane tarief nummer		73 181 499