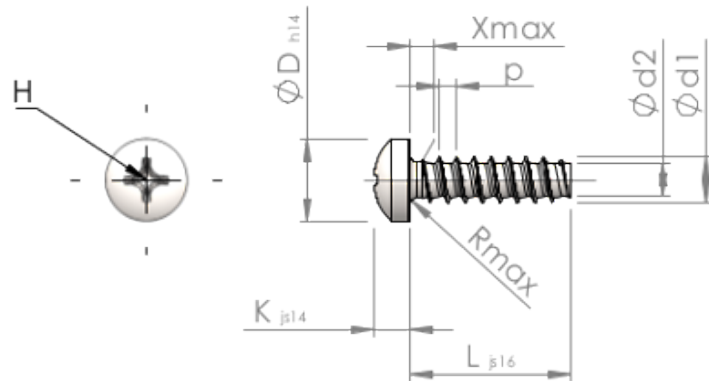


Формуляр STP320600220B



Номер изделия		STP320600220B
норма		KN6032
Материал		сталь, упрочненная
Поверхность		ZnNi, черная пассивировка+отжиг+масло
Наружный диаметр резьбы - Ø	<b>d1</b>	6.00 <sup>+0.15</sup> mm
Внутренний диаметр резьбы - Ø	<b>d2</b>	4.26 mm
Шаг резьбы	<b>p</b>	2.14 mm
длина	<b>L</b>	22.00 ±0.65 mm
Диаметр головки-Ø	<b>D</b>	10.50 <sub>-0.43</sub> mm
Высота головки	<b>K</b>	4.200 ±0.150 mm
Сбег резьбы	<b>X</b>	3.00 mm
Радиус	<b>R</b>	0.80 mm
Размеры Крестообразный филлипс		H3
Глубина привода	<b>t</b>	2.44 - 3.10 mm
Вид резьбы		STS-plus
Вес		4.868 kg / 1000 Штука
Код таможенного тарифа		73 181 499