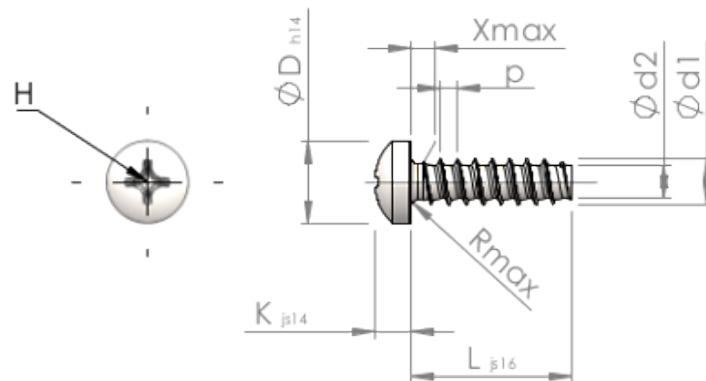


**Planilha de Especificações
STP320600140C**



Número do Item		STP320600140C
Norma		KN6032
Material		inox A4
Superfície		Decapado e passivado
Rosca Externa -Ø	d1	6.00 ^{+0.15} mm
Diâmetro efetivo da porca -Ø	d2	4.26 mm
Passo da rosca	p	2.14 mm
Comprimento	L	14.00 ±0.55 mm
Cabeça -Ø	D	10.50 _{-0.43} mm
Altura da cabeça	K	4.200 ±0.150 mm
Transição do Enrosque	X	3.00 mm
Raio	R	0.80 mm
Tamanho Fenda Cruzada		H3
Profundidade perfuração	t	2.44 - 3.10 mm
Rosca		STS-plus
Peso		3.782 kg / 1000 peças
Taxas Alfandegárias nº		73 181 410